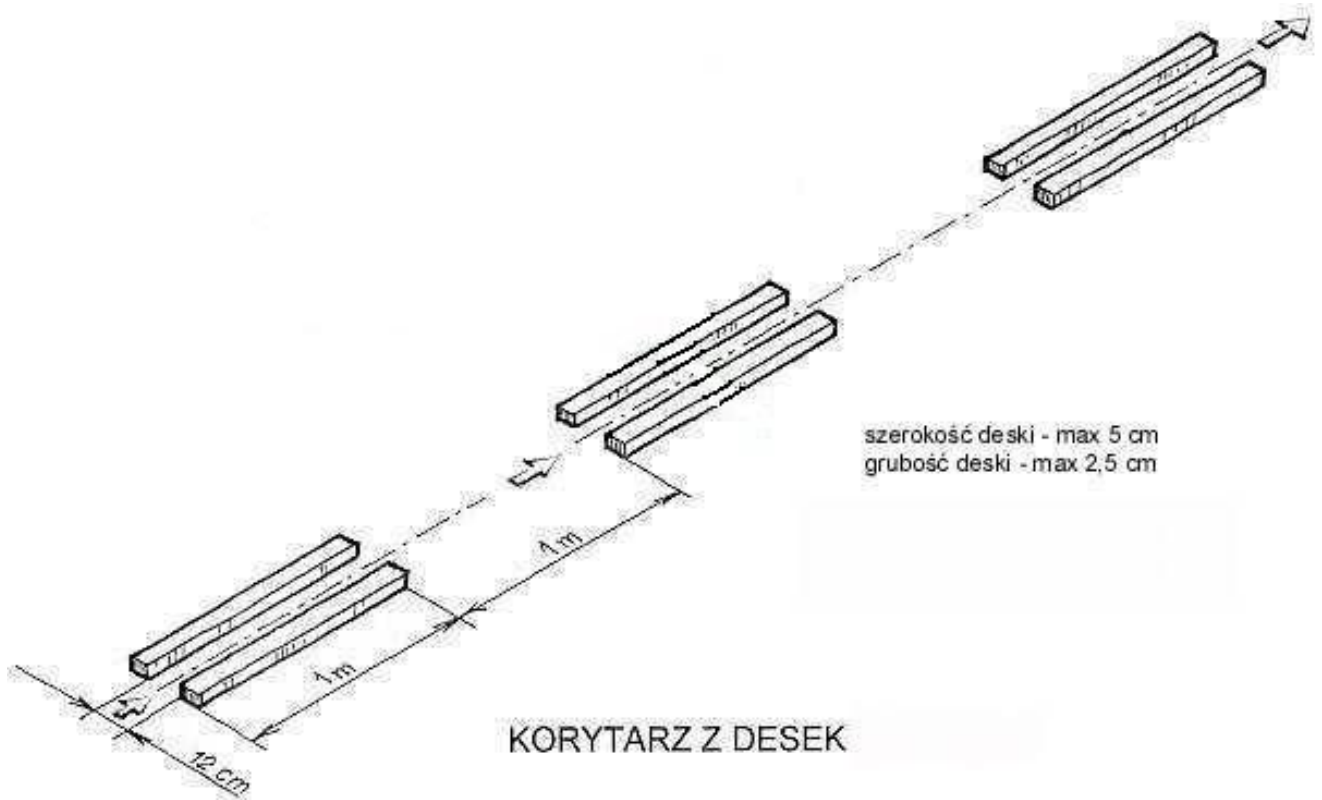


Odstęp między wiszącymi tyczkami to długość kierownicy + 4 cm

BRAMKA WISZĄCA

w zależności od konstrukcji roweru (wysokości pedałów w układzie poziomym) dopuszcza się niższe pachołki



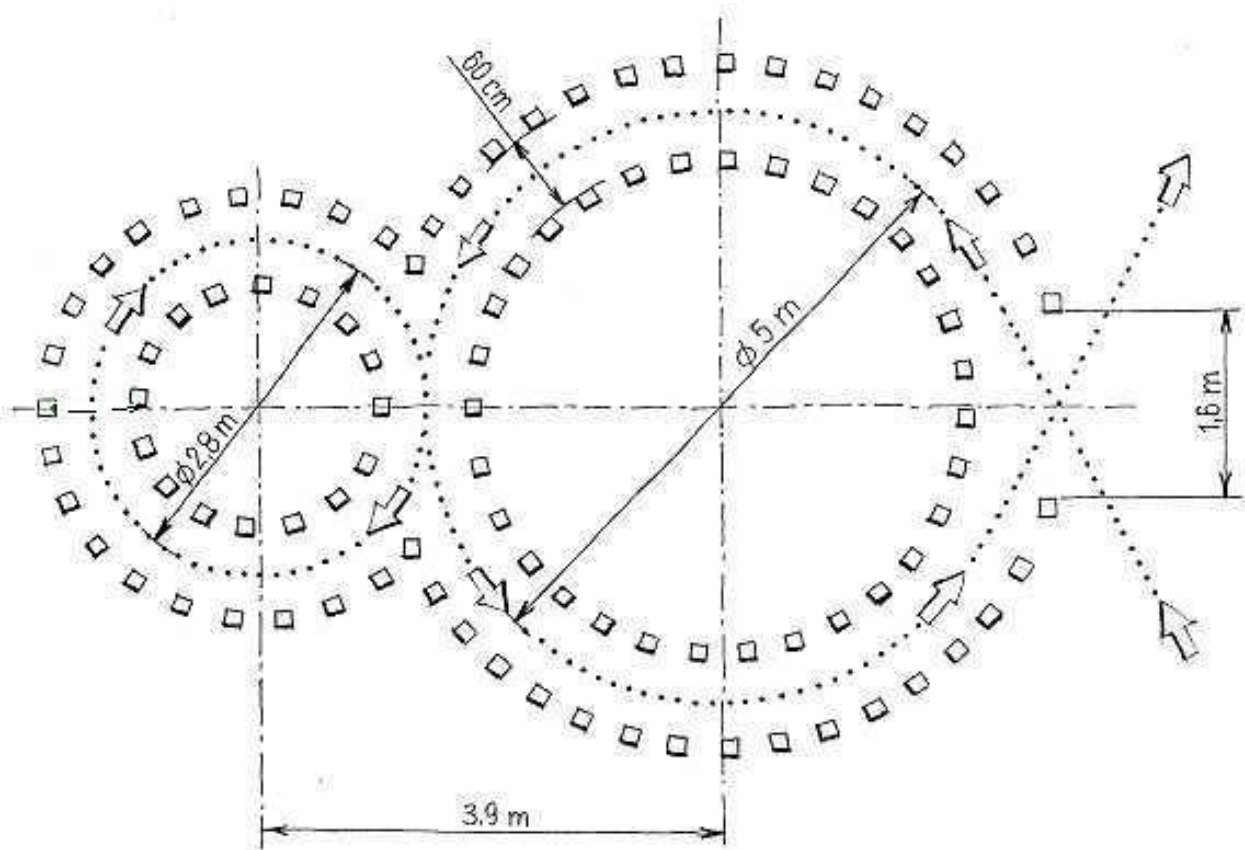
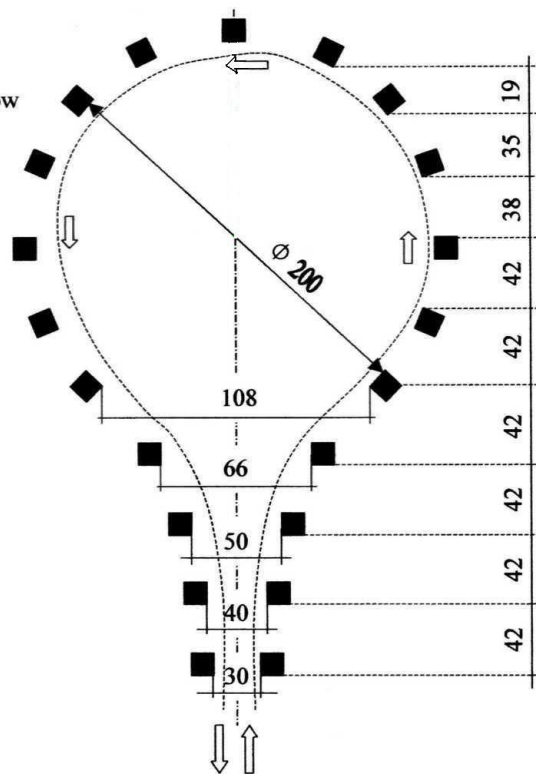
szerokość deski - max 5 cm
grubość deski - max 2,5 cm

KORYTARZ Z DESEK

Łezka

Wszystkie wymiary w cm

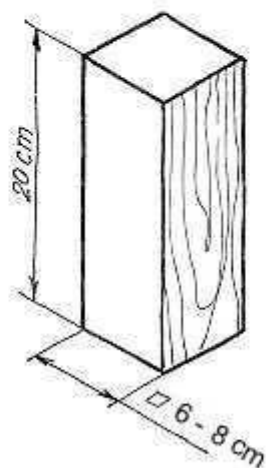
21 standardowych pachółków



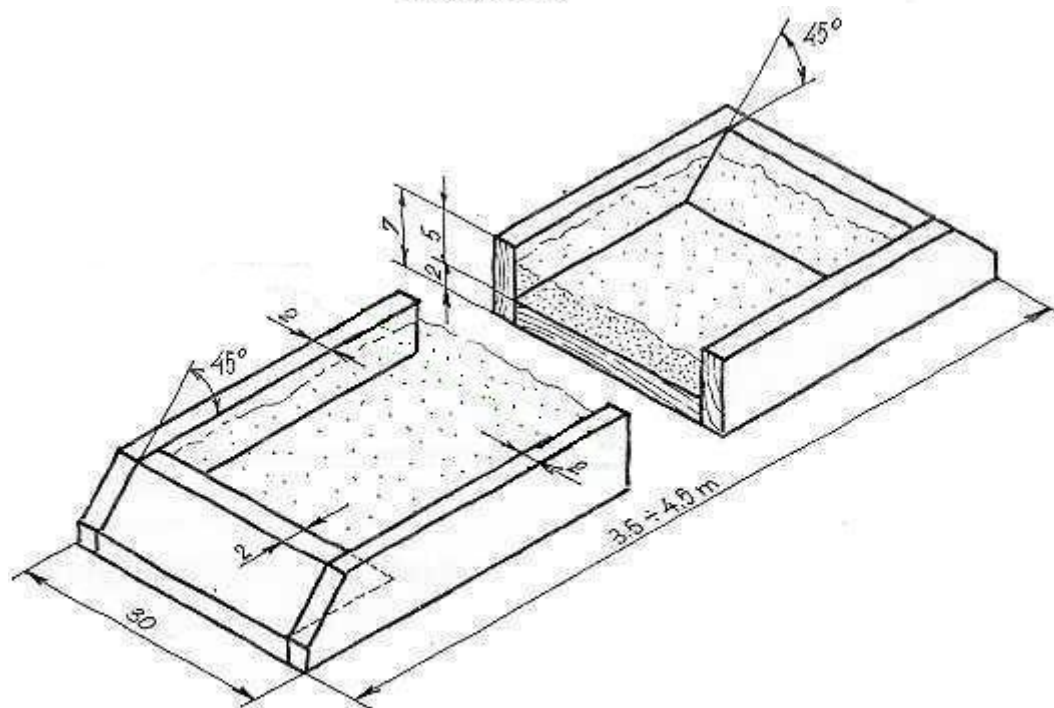
ÓSEMKA

UWAGA

1. Miejsca ustawienia poszczególnych elementów toru przeszkód należy zaznaczyć przez narysowanie kredą ich śladów.
2. Odległość między pachółkami w ósemce i łezce musi być większa aniżeli wysokość pachółków, ze względu na możliwość zaistnienia zjawiska przewracającego się domina.

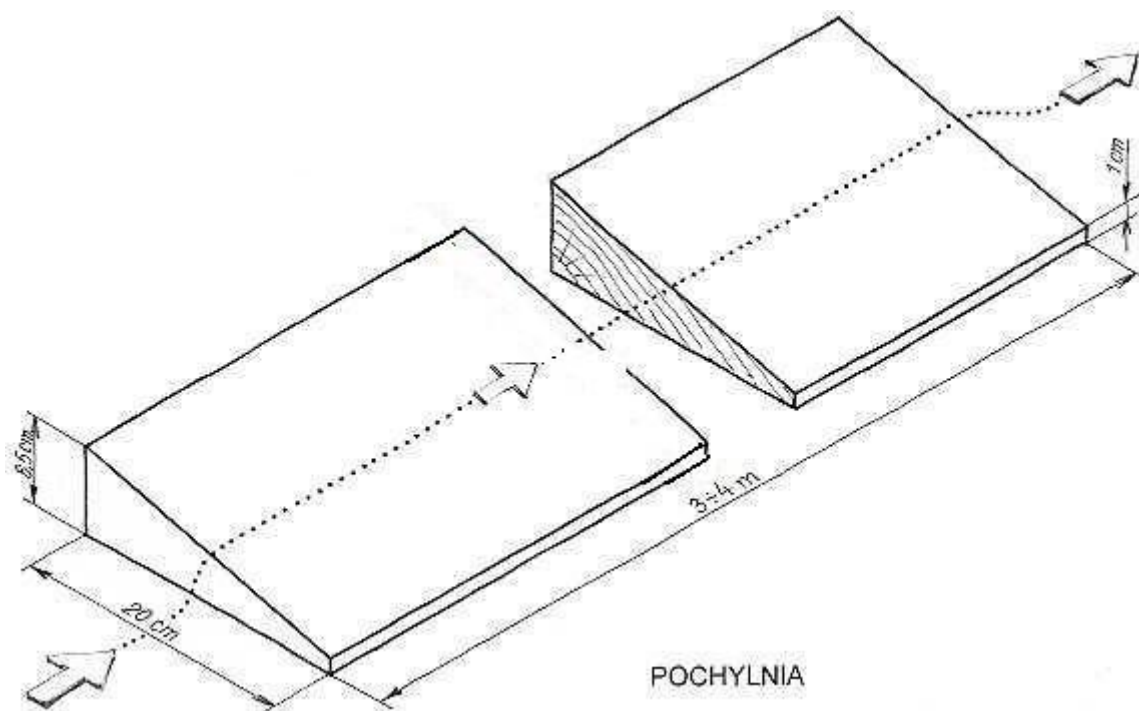


PACHOŁEK



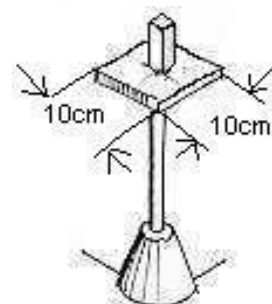
PIASKOWNICA

długość piaskownicy
podana w metrach,
pozostałe wymiary
w centymetrach

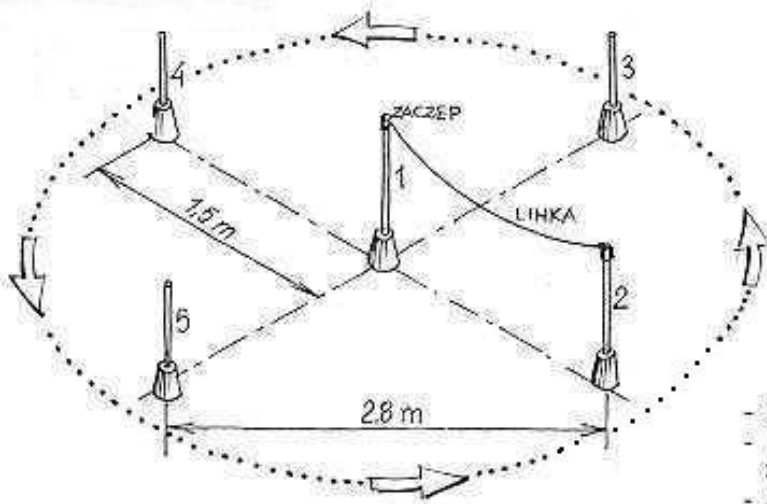


POCHYLNIA

klocek do przewożenia ma wymiary 10 x 5 x 5 cm

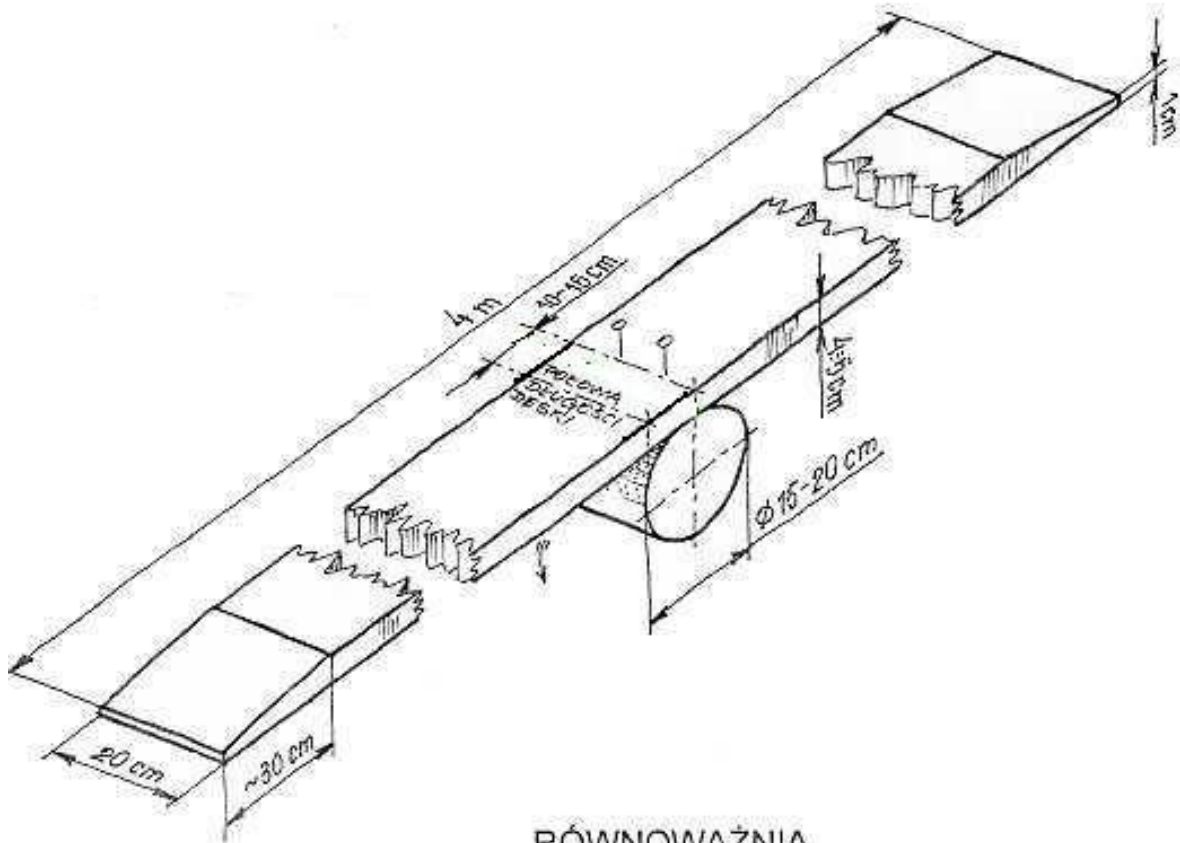


PRZEDMIOT DO PRZEWOŻENIA

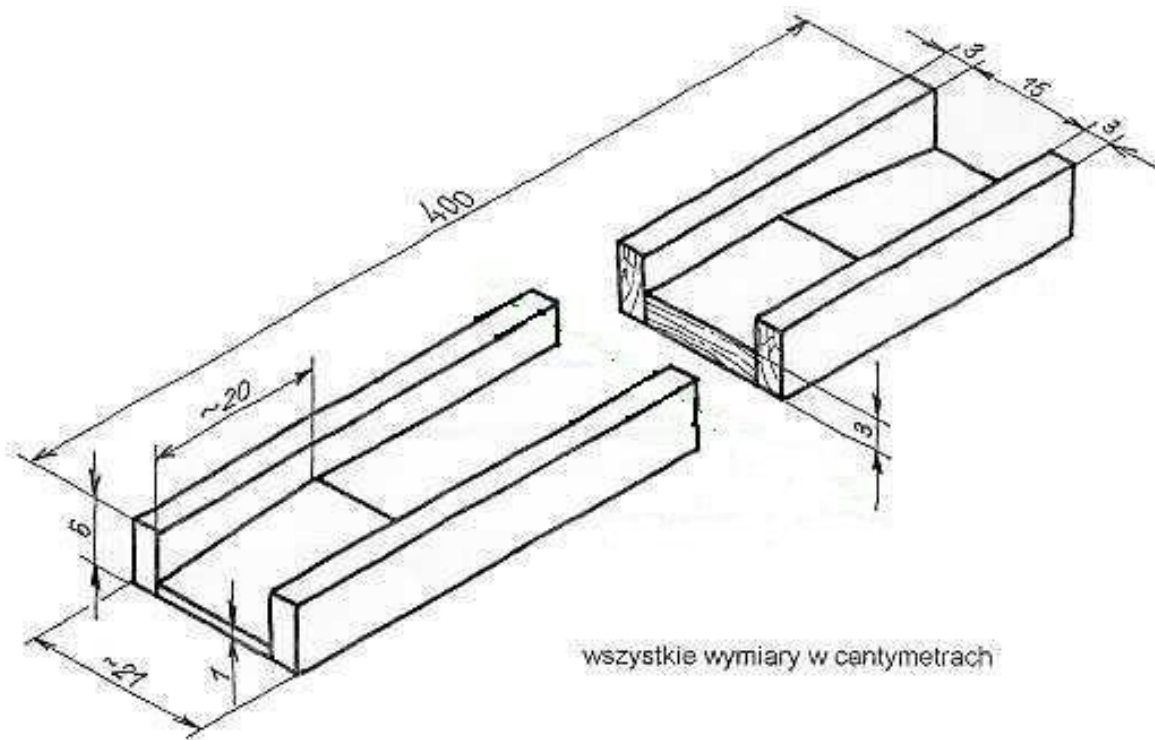


PRZEWOŻENIE PRZEDMIOTÓW NA UWIĘZI

- słupki 1 i 2 o wysokości do 70 cm
- linka o długości 1,5 m zakończona zaczepem i elementem metalowym
- słupek 1 z zaczepem stałym
- słupek 2 z magnesem
- słupki 3, 4 i 5 o wysokości 50 cm



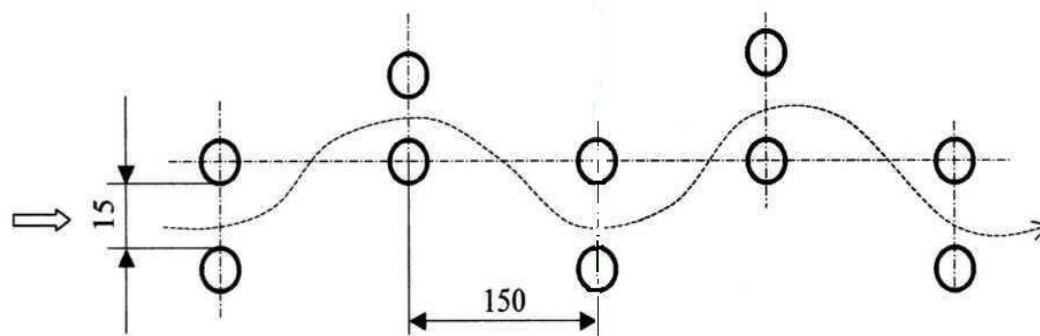
RÓWNOWAŻNIA



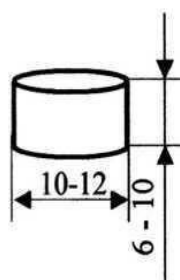
RYNNA

Słalom kółkowy (zmijka)

Wszystkie wymiary w cm



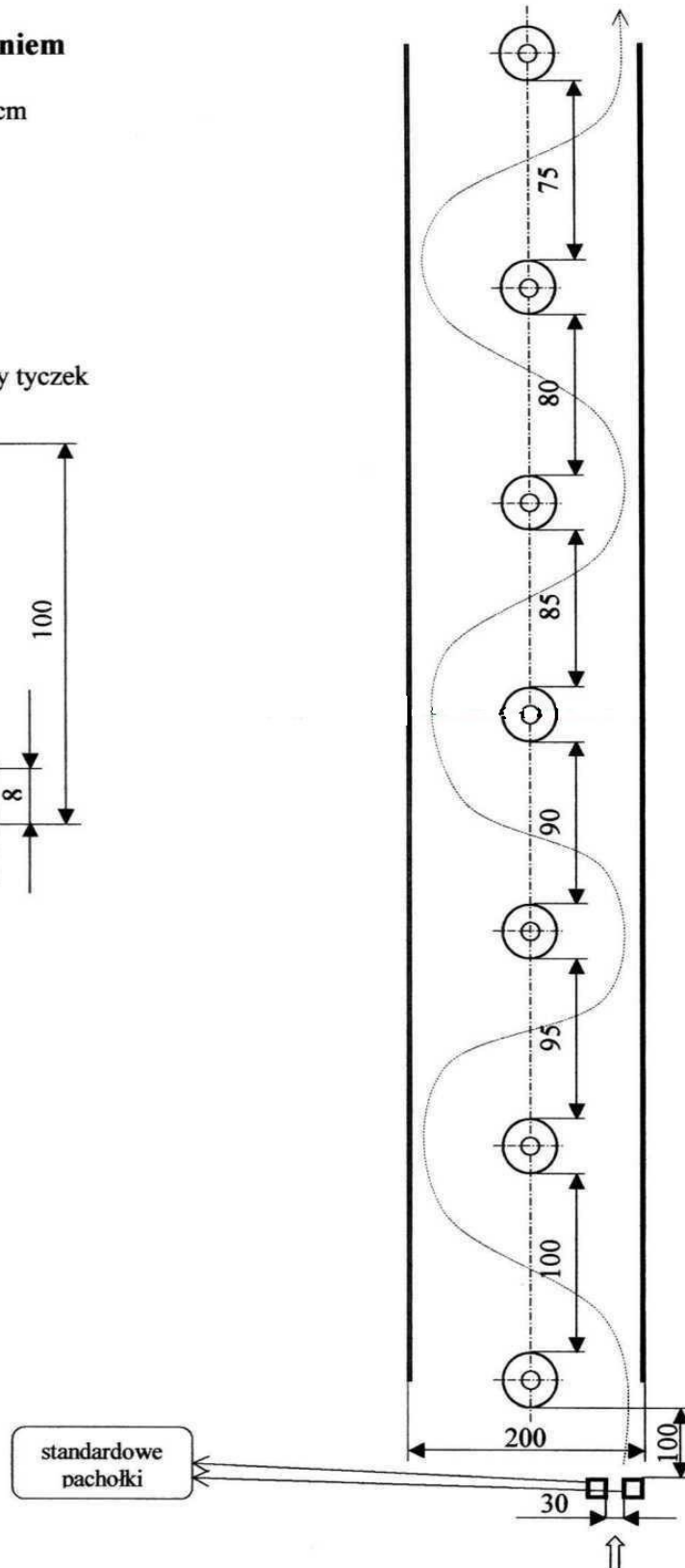
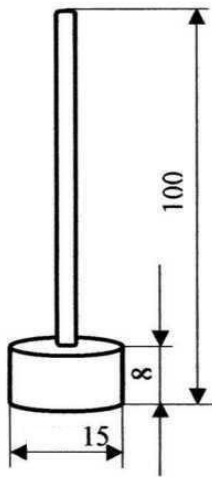
Wymiary walca

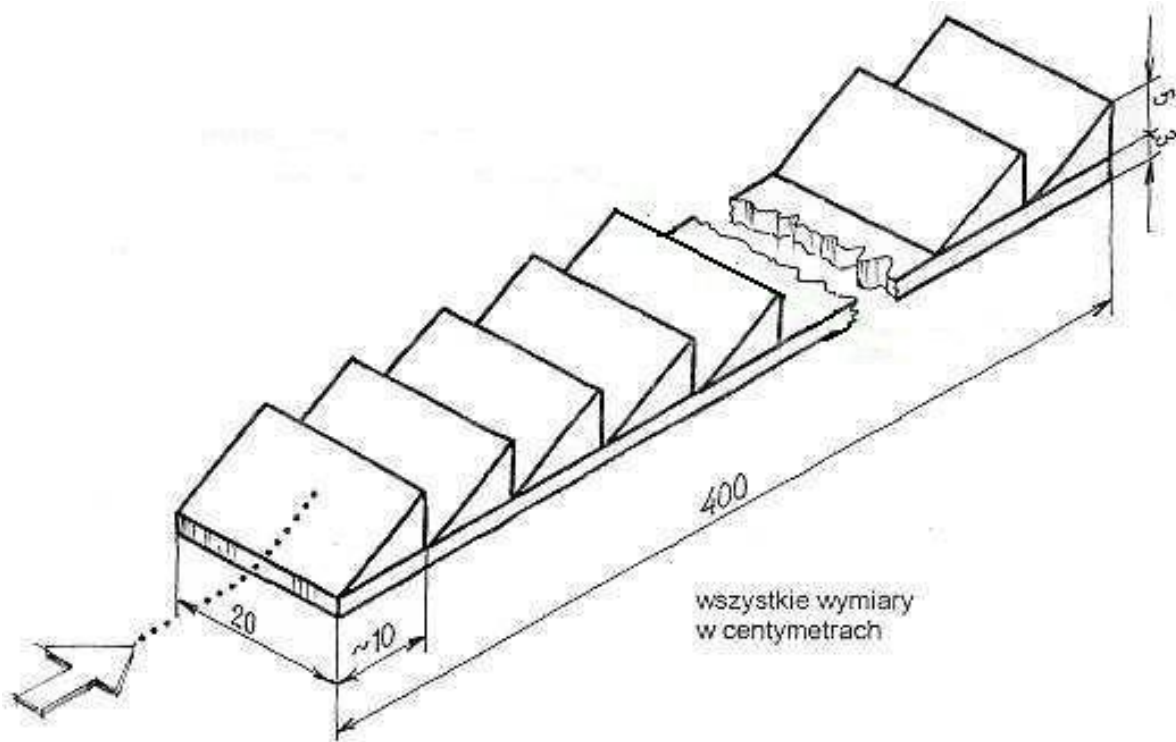


Słalom z ograniczeniem

Wszystkie wymiary w cm

Wymiary tyczek





TARKA